

iku® windows – die intelligente selbstreinigende Fassade Structural Glazing System (SG)

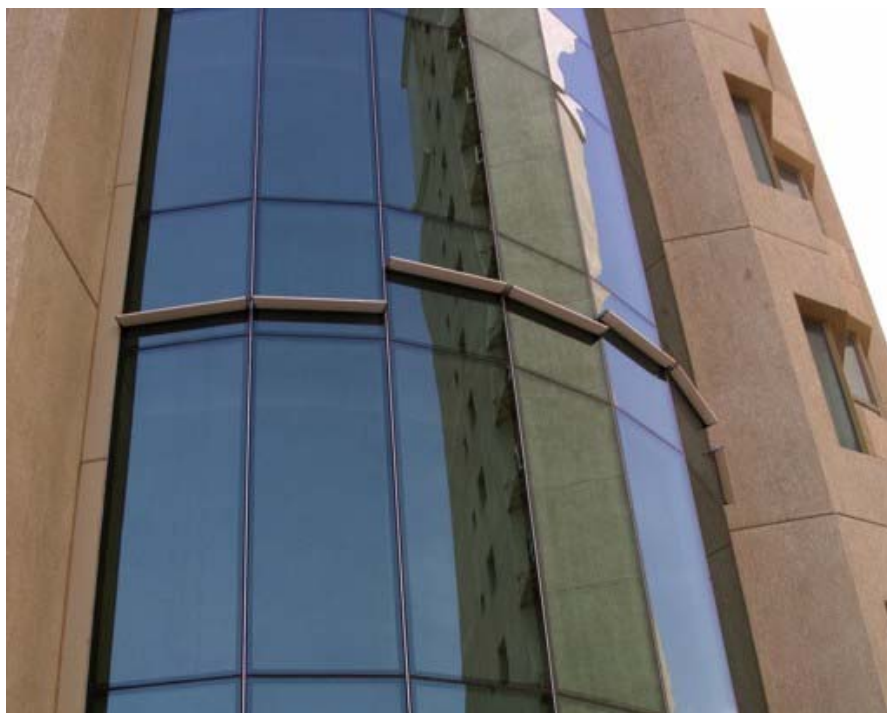
iku® windows – die intelligente SG Fassade ist ein vollständiges Fassadensystem mit integriertem Selbstreinigungsmechanismus. Dieses System ermöglicht die Errichtung absolut flächenbündiger Glasfassaden mit Selbstreinigungsfunktion. Durch das Scheibenwischerprinzip fügt sich die Konstruktion in die bestehende Optik ein, ohne das Gesamterscheinungsbild zu beeinträchtigen. Nachdem die SG Fassade optisch der Elementfassade gleicht, ist sie für individuelle Anpassungen an großen Fassaden geeignet.

Das System ist direkt an die Wasserleitung angeschlossen, Reinigungsmittel wird über ein Beimischgerät automatisch dem Wasser beigemischt. Auf Knopfdruck wird Wasser mit Reinigungsflüssigkeit auf die Fassade aufgesprüht. Anschließend reinigen die integrierten Wischer die Fassade automatisch.

Individuell kann parametrierbar werden, wie viel und wie lange Wasser auf die Fassade gesprüht wird, ebenso kann die Häufigkeit der Wischerbewegung über die Fassade individuell eingestellt werden.

Die Wischer sind mit Federdruck ausgestattet, sozusagen ein flexibler Wischer im starren Wischer, der für das optimale Reinigungsergebnis des Glases sorgt.

Derzeit ist eine Systemhöhe für einen Wischer von 60 m möglich, ist das Gebäude höher, werden mehrere Systeme übereinander angeordnet.



iku® windows – die intelligente selbstreinigende Fassade Structural Glazing System (SG)

Einzigartige Möglichkeiten:

Zusätzlich zum Selbstreinigungsmechanismus über Systemkomponenten einfache Integration von

- Wartungs- & Evakuierungseinheit
- Beschattung
- Solarzellen - Fotovoltaik
- Lichtsystemen, Beleuchtung
- Firmenlogo, Werbesysteme

Es kann problemlos hinter diesen Zusatzoptionen gereinigt werden.

Vorteile:

Komfort

- Selbstreinigung auf Knopfdruck jederzeit
- Saubere Fassaden in kurzer Zeit (auch bei hohen Gebäuden)
- Kein Bedarf an externen Reinigungspersonal
- Nutzung des Regenwassers für den Reinigungsvorgang
- Freie Gestaltungsmöglichkeiten

Sicherheit

- Gefahrlose Reinigung hoher Glasfassaden
- Gefahrloser Glastausch von Innen mit Wartungseinheit
- Kein Glasbruch durch Befahranlagen
- Schutz der Privatsphäre
- Kein Fremdpersonal, das ins Gebäude einsehen kann (Spionage / Einbruch)
- Evakuierung von Menschen im Katastrophenfall

Wirtschaftlichkeit

- Extrem niedrige Betriebskosten
- Hohe Reinigungsfrequenz ohne Zusatzkosten
- Einmalinvestition
- Wartungsarm
- Reinigung von Solarzellen, um Effizienz zu gewährleisten
- Schutz der Fassade vor Feuer und Smog im Katastrophenfall, durch Erhöhung des Wasserdrucks

Highlight

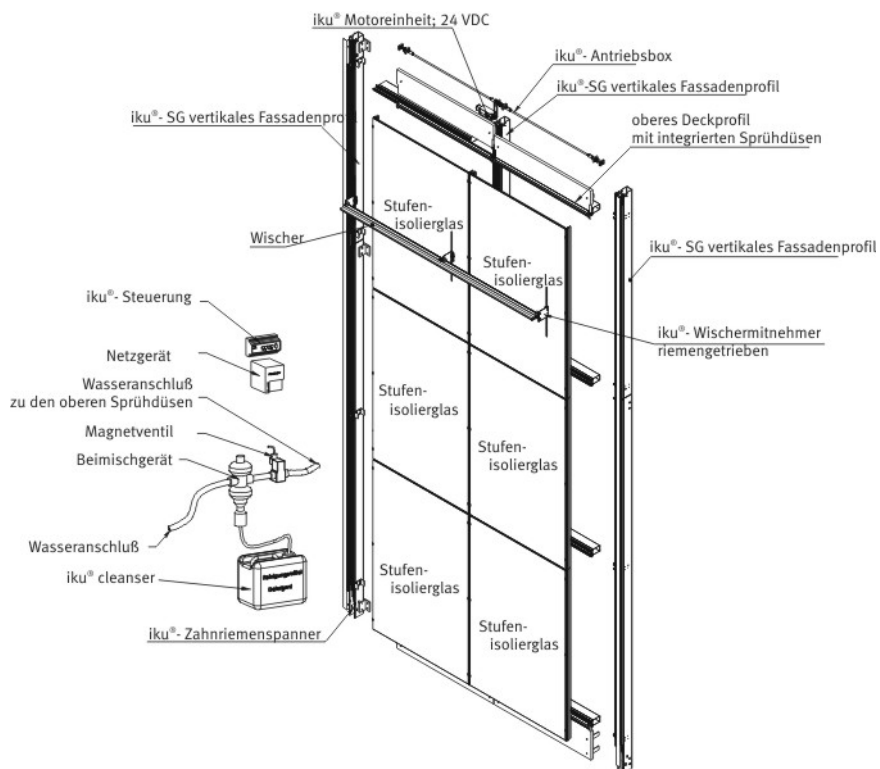
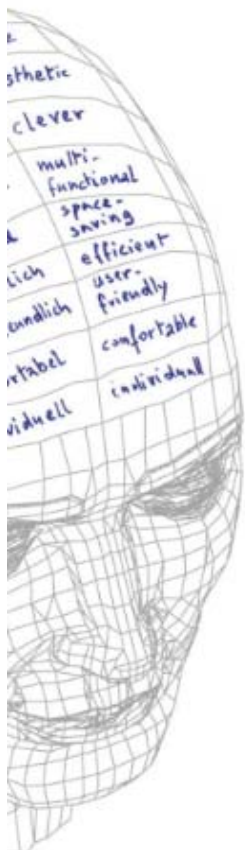
Glastausch von innen möglich

Beschädigte Gläser werden von außen mittels der Wartungseinheit in jede gewünschte Höhe der Fassade transportiert. Dann werden sie ganz einfach von innen getauscht und abtransportiert.

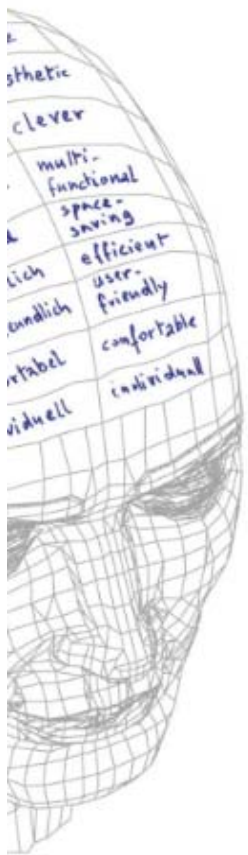


Ausschreibungsinformationen finden Sie auf unserer Homepage: www.iku-windows.com

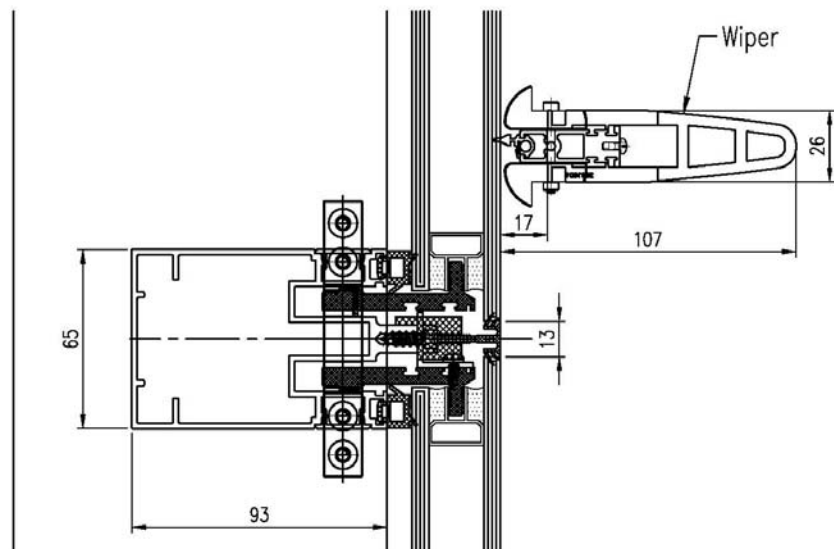
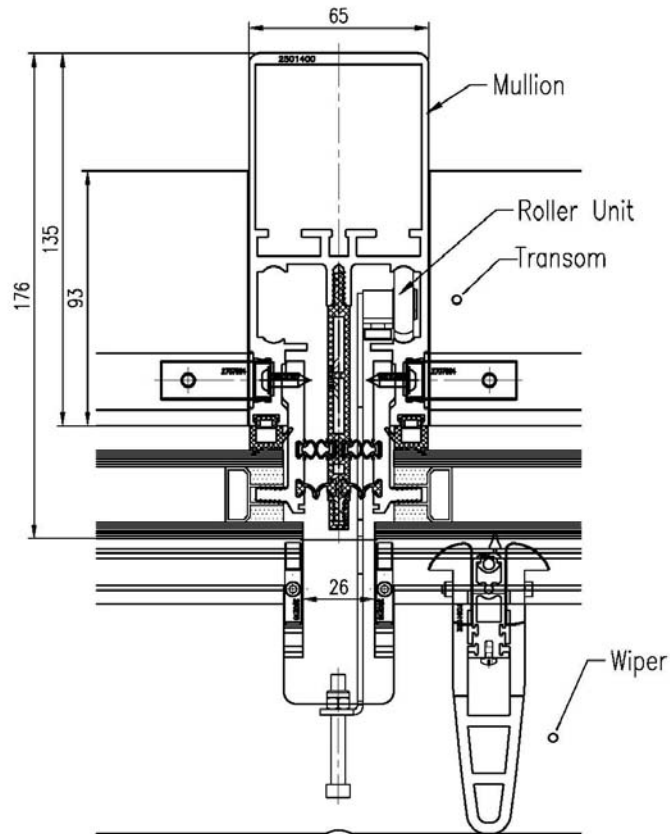
iku® windows – die intelligente selbstreinigende Fassade Structural Glazing System (SG)



iku® windows – die intelligente selbstreinigende Fassade Structural Glazing System (SG)



Horizontalschnitt



Vertikalschnitt