

iku® windows – die intelligente Beschattung System Vertikal

Funktionen

- Elektrisches Beschattungssystem, das ermöglicht, sehr großflächige Elemente auch noch unter starkem Windeinfluss zu bedienen.

Auf Knopfdruck

- Tastatur
- Fernbedienung
- Anbindung an zentrale Steuerungssysteme (BMS)

Individualität

- Durch vielfältige Gestaltungsmöglichkeiten der Beschattungspaneel wird Individualität in höchstem Maße geboten.
- Konstruktionsteile wie Führungsprofile oder Beschattungspaneel können individuell gestaltet werden.

Wartungsfreundlich

- Die Technik ist einfach und wartungsfreundlich. Dies gilt sowohl für die funktionelle Laufkonstruktion als auch für die eigentlichen Beschattungspaneel.

Prüfwerte

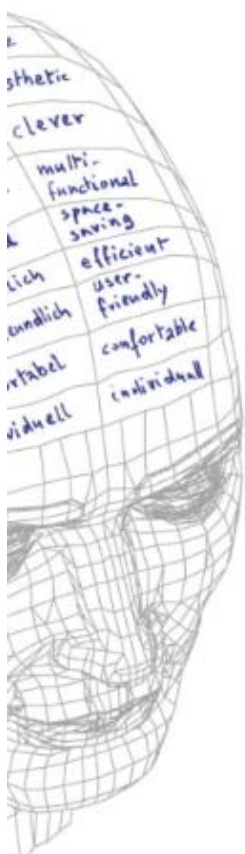
Dauertestgeprüft

Windtest: volle Funktionsfähigkeit bei 1100Pascal (Pa), (= 149km/h bzw. 41.3m/s)

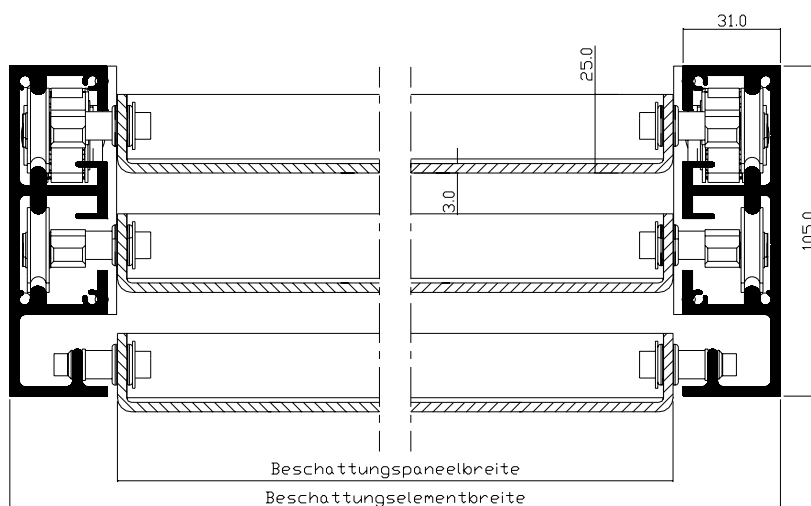


Ausschreibungsinformationen entnehmen Sie bitte unserer Homepage: www.iku-windows.com

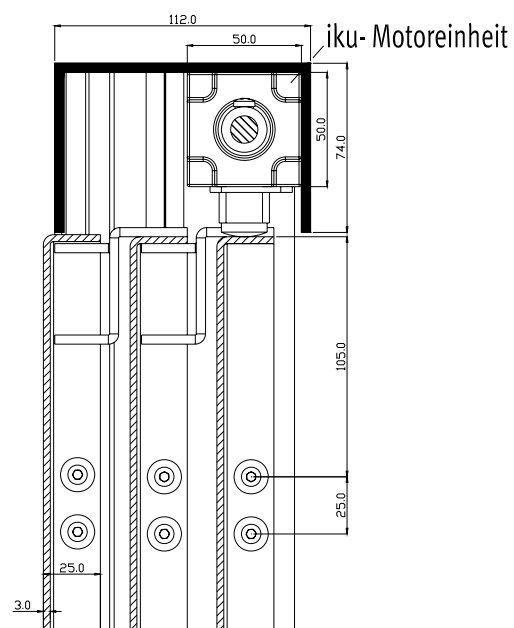
iku® windows – die intelligente Beschattung System Vertikal



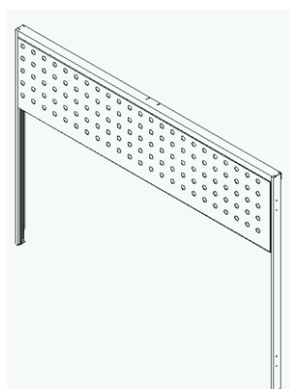
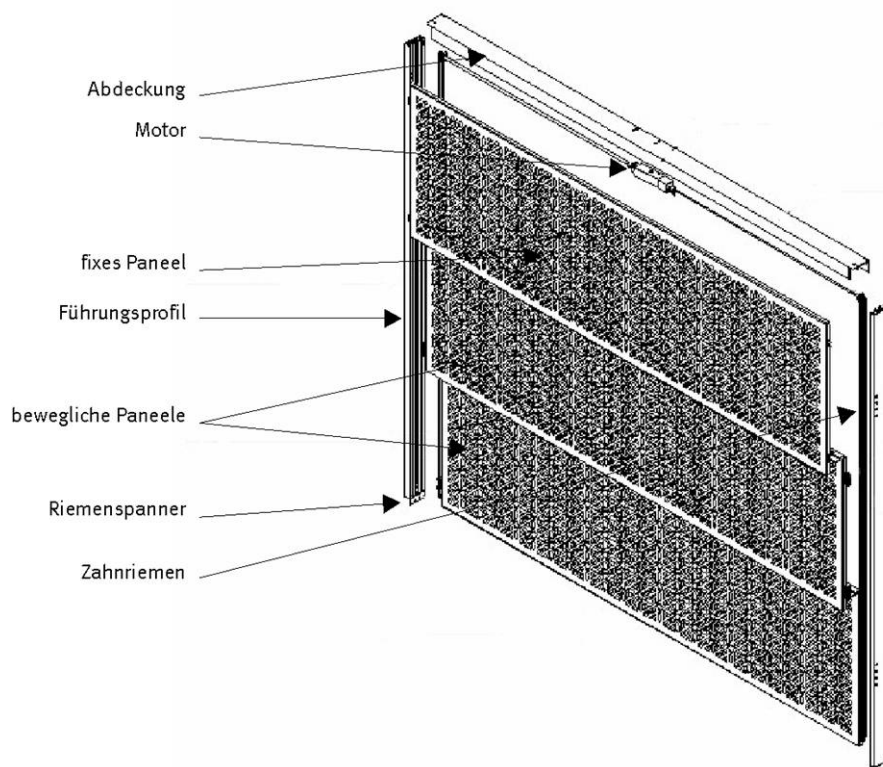
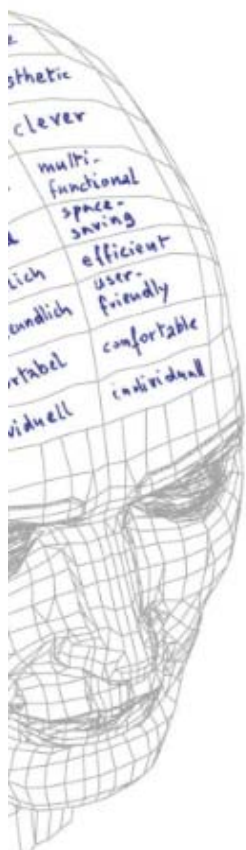
Horizontalschnitt



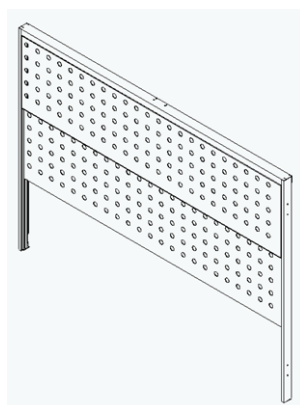
Vertikalschnitt



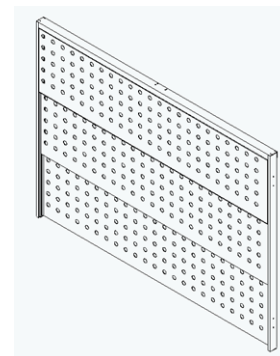
iku® windows – die intelligente Beschattung System Vertikal



offene Beschattung



halb-geöffnete Beschattung



geschlossene Beschattung

iku® windows – die intelligente Beschattung System Horizontal

Funktionen

- Elektrisches Beschattungssystem, das ermöglicht, sehr großflächige Elemente auch noch unter starkem Windeinfluss zu bedienen.

Auf Knopfdruck

- Tastatur
- Fernbedienung
- Anbindung an zentrale Steuerungssysteme (BMS)

Individualität

- Durch vielfältige Gestaltungsmöglichkeiten der Beschattungspaneel wird Individualität in höchstem Maße geboten.
- Konstruktionsteile wie Führungsprofile oder Beschattungspaneel können individuell gestaltet werden.

Wartungsfreundlich

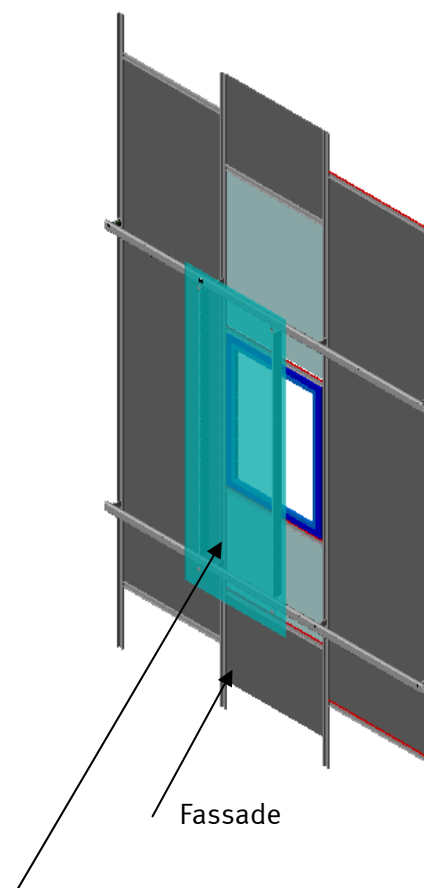
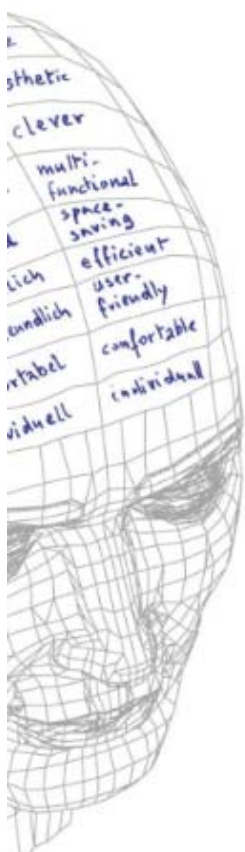
- Die Technik ist einfach und wartungsfreundlich. Dies gilt sowohl für die funktionelle Laufkonstruktion als auch für die eigentlichen Beschattungspaneel.

Prüfwerte

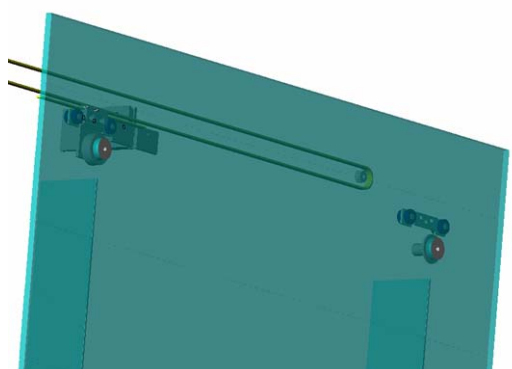
Dauertestgeprüft
Windtestgeprüft bis 600 PA/N

Weitere Informationen entnehmen Sie bitte unserer Homepage: www.iku-windows.com

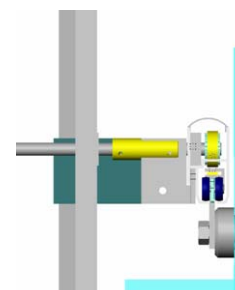
iku® windows – die intelligente Beschattung System Horizontal



beschichtetes Beschattungsglas



Beschattungselement aus Glas



Antrieb und Führung